

2.16.MNHL-100/2; MNHL-100/3

Dane techniczno-eksploatacyjne

MNHL-100/2			reduktor		motoreduktor		
n ₁ [1/min]	n ₂ [1/min]	i	P ₁ [kW]	M _N [Nm]	P _s [kW]	M ₂ [Nm]	f
2800	556,7	5,03	336,0	5590	90	1500	3,73
	497,3	5,63	300,0	5590	90	1675	3,33
	443,7	6,31	291,0	6075	90	1880	3,23
	363,6	7,7	241,0	6140	90	2295	2,68
	287,8	9,73	198,0	6375	90	2895	2,20
	261,4	10,71	191,0	6770	90	3190	2,12
	218,6	12,81	178,0	7545	90	3815	1,98
	186,4	15,02	15,0	745	90	4470	0,17
	172,7	16,21	149,0	7990	90	4825	1,66
	134,3	20,85	116,0	8000	55	3795	2,11
	112,5	24,88	97,0	7985	55	4525	1,76
	103,9	26,94	98,0	8735	55	4900	1,78
	93,1	30,07	88,0	8755	55	5470	1,60
1400	278,3	5,03	210,0	6990	90	2995	2,33
	248,7	5,63	187,0	6965	90	3355	2,08
	221,9	6,31	181,0	7555	90	3760	2,01
	181,8	7,7	151,0	7695	90	4585	1,68
	143,9	9,73	124,0	7985	90	5795	1,38
	130,7	10,71	120,0	8505	90	6380	1,33
	109,3	12,81	111,0	9410	90	7630	1,23
	93,2	15,02	95,0	9440	90	8945	1,06
	86,4	16,21	93,0	9975	90	9655	1,03
	67,1	20,85	72,0	9935	55	7590	1,31
	56,3	24,88	60,0	9880	55	9055	1,09
	52,0	26,94	58,0	10340	55	9805	1,05
	46,6	30,07	55,0	10945	55	10945	1,00
900	178,9	5,03	178,0	9215	55	2845	3,24
	159,9	5,63	159,0	9215	55	3185	2,89
	142,6	6,31	142,0	9225	55	3570	2,58
	116,9	7,7	116,0	9195	55	4360	2,11
	92,5	9,73	92,0	9215	55	5510	1,67
	84,0	10,71	84,0	9260	55	6065	1,53
	70,3	12,81	74,0	9755	55	7250	1,35
	59,9	15,02	60,0	9275	55	8505	1,09
	55,5	16,21	55,0	9175	55	9175	1,00
	43,2	20,85	43,0	9230	37	7940	1,16
	36,2	24,88	36,0	9220	37	9475	0,97
	33,4	26,94	33,0	9150	37	10260	0,89
	29,9	30,07	30,0	9285	30	9285	1,00

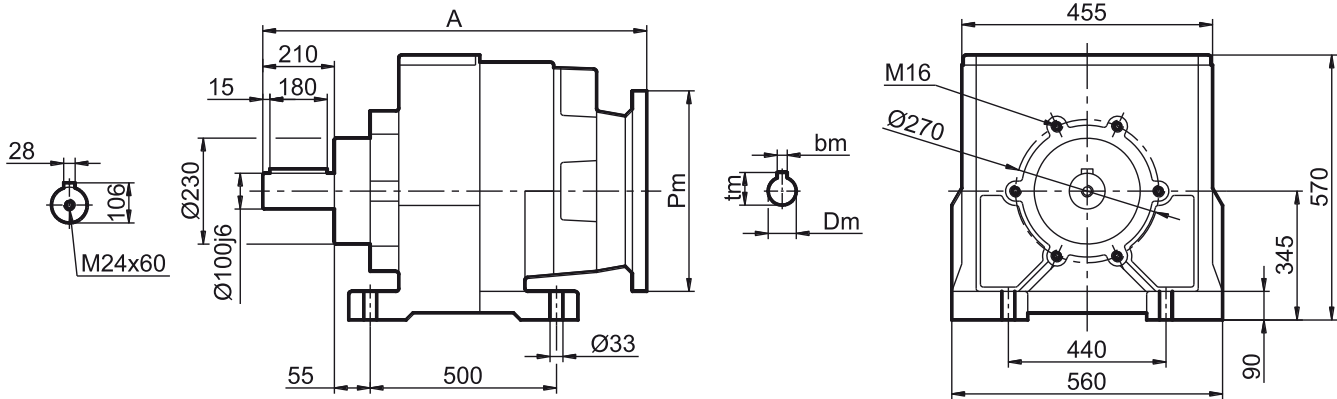
MNHL-100/3			reduktor		motoreduktor		
n ₁ [1/min]	n ₂ [1/min]	i	P ₁ [kW]	M _N [Nm]	P _s [kW]	M ₂ [Nm]	f
2800	91,1	30,75	101,0	10275	45	4580	2,24
	78,0	35,91	87,0	10335	45	5345	1,93
	69,8	40,1	78,0	10350	45	5970	1,73
	58,4	47,96	65,0	10315	45	7140	1,44
	51,2	54,66	67,0	12115	37	6690	1,81
	44,4	63,03	58,0	12095	37	7715	1,57
	37,9	73,79	50,0	12205	22	5370	2,27
	34,0	82,35	44,0	11990	22	5995	2,00
	31,8	88,14	41,0	11955	22	6415	1,86
	28,5	98,37	37,0	12040	22	7160	1,68
	25,9	108,22	34,0	12175	18,5	6625	1,84
	23,2	120,79	30,0	11990	18,5	7395	1,62
	20,6	135,73	27,0	12125	18,5	8305	1,46
18,4	152,4	24,0	12100	18,5	9330	1,30	
1400	45,5	30,75	60	12090	45	9155	1,33
	39	35,91	51	11990	45	1069	1,13
	34,9	40,1	46	12080	45	1194	1,02
	29,2	47,96	38	11930	37	1174	1,03
	25,6	54,66	33	11820	30	1085	1,10
	22,2	63,03	29	11980	22	9175	1,32
	19	73,79	25	12060	22	1074	1,14
	17	82,35	22	11860	22	1199	1,00
	15,9	88,14	20,1	11590	18,5	1079	1,09
	14,2	98,37	18,7	12070	18,5	1204	1,01
	12,9	108,22	17	12080	15	1074	1,13
	11,6	120,79	15,2	12010	15	1199	1,01
	10,3	135,73	13,6	12110	11	9880	1,24
9,2	152,4	12,1	12060	11	1109	1,10	
900	29,3	30,75	38,5	12050	30	9390	1,28
	25,1	35,91	33	12050	30	1096	1,10
	22,4	40,1	29,5	12070	30	1228	0,98
	18,8	47,96	24,7	12050	22	1073	1,12
	16,5	54,66	21,7	12060	22	1222	0,99
	14,3	63,03	18,8	12050	18,5	1186	1,02
	12,2	73,79	16	12020	15	1127	1,07
	10,9	82,35	14,4	12110	11	9250	1,31
	10,2	88,14	13,4	12040	11	9890	1,22
	9,1	98,37	12	12090	11	1108	1,09
	8,3	108,22	11	12150	11	1215	1,00
	7,5	120,79	9,8	11980	7,5	9170	1,31
	6,6	135,73	8,7	12090	7,5	1042	1,16
5,9	152,4	7,8	12120	7,5	1165	1,04	

Uwaga!: Ze względu na podwyższoną temperaturę pracy, należy unikać wyższych prędkości obrotowych niż 1400 obr/min na wejściu przekładni. Stosować tylko do pracy dorywczej.

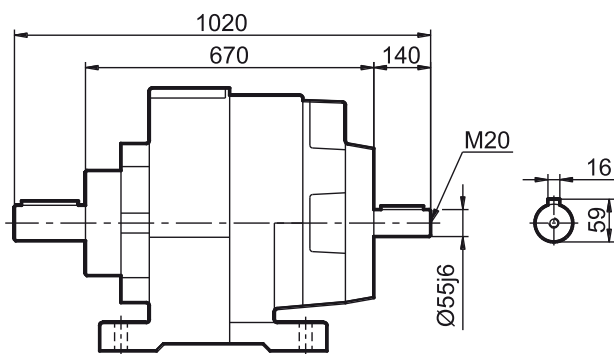
Przy doborze przekładni do silnika 2800obr/min, należy uwzględnić wyższy współczynnik pracy (patrz pkt.1.4 Dobór współczynnika pracy). Prosimy o kontakt z biurem technicznym, w celu potwierdzenia poprawności doboru.

Wymiary gabarytowe i montażowe

400kg

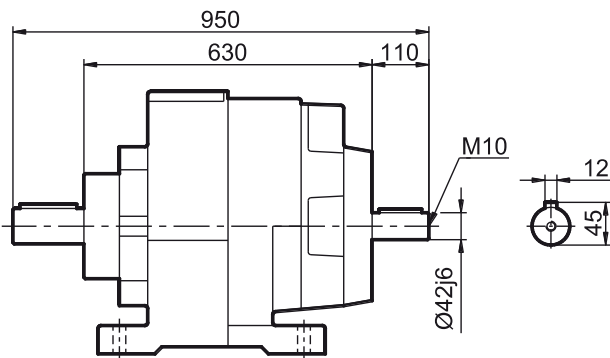


NHL100/2



	silnik	Pm	Dm	tm	bm	A	K
MNHL-100/2	160B5	350	42	45,5	12	86	656
	180B5	350	48	51,5	14	86	656
	200B5	400	55	59	16	90	695
	225B5	450	60	64	18	90	695
	250B5	550	65	69,4	18	90	695
	280B5	550	65	69,4	18	90	695
MNHL-100/3	132B5	300	38	41,5	10	77	569
	160B5	350	42	45	12	81	609
	180B5	350	48	51,5	14	81	609
	200B5	400	55	59	16	85	649
	225B5	450	60	64	18	85	649

NHL100/3



Wersja kołnierzowa

